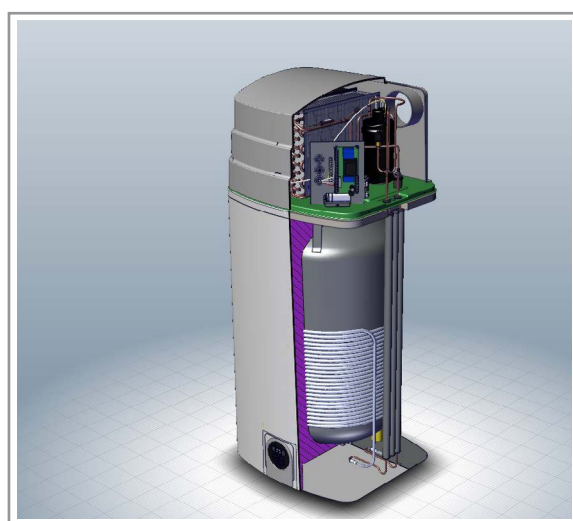
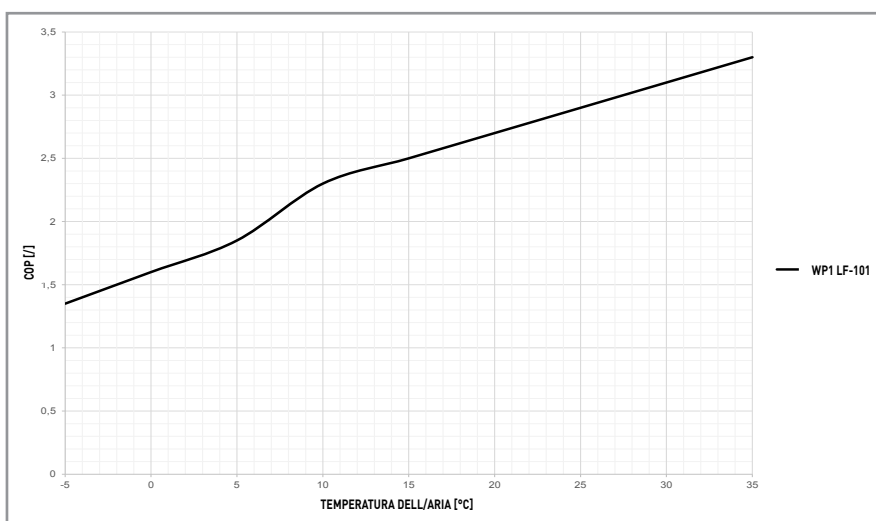
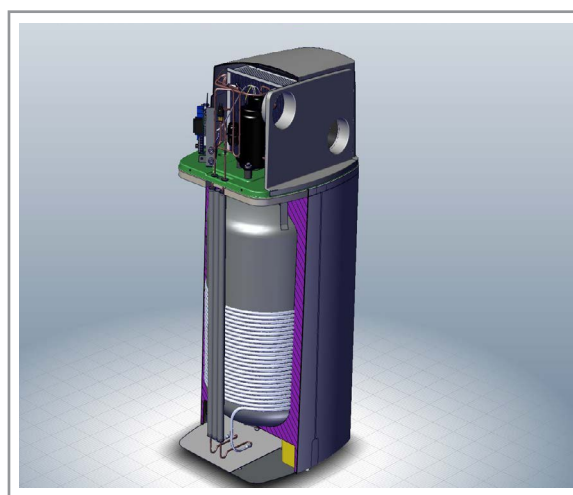
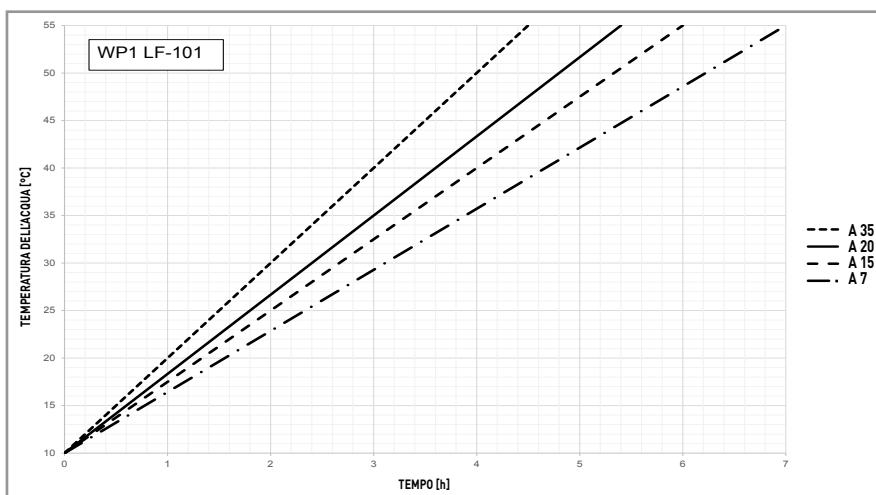


KRONOTERM

WP1 LF-101

Prestazioni:		Circuito frigorifero:	
Potenza elettrica	260 W	Refrigerante	R134a
Potenza termica	920 W (2420 W*)	Volume di riempimento	500 g
COP (EN 16147, (EU) 812/2013; A20/W10-W55)	2,7 - M	Fonte di calore:	
Varianti:		Portata volumetrica dell'aria	230 m ³ /h
Sorgente di calore	Aria	Perdita max. di carico	50 Pa
Controllo/regolazione	OPTITRONIC	Rumorosità:	
Possibilità di installazione	Interno	Livello di pressione sonora a 1m	46 dB
Modo controllo potenza	ON/OFF	Livello di potenza sonora (EN12102)	54 dB
Sbrinamento	HotGas Bypass	Dimensioni e Peso:	
Resistenza elettrica	1500 W	Capacità serbatoio	100 L
Campo di utilizzo:		Peso	75 KG
Temperatura dell'aria: min - max	-7°C - 35°C	Attacco ricircolo di acqua sanitaria	1/2"
Temperatura dell'acqua: min ingresso - max in uscita	10°C - 65°C	Valori Elettrici:	
Classe di consumo energetico	A	Tensione nominale / fusibile di protezione	230 V; 50 Hz / 10 A

*con resistenza elettrica in funzione



WPZ
Wärmepumpen-Testzentrum



ehpa
european
heat pump association

ISO 9001
BUREAU VERITAS
Certification
N° SL201770